

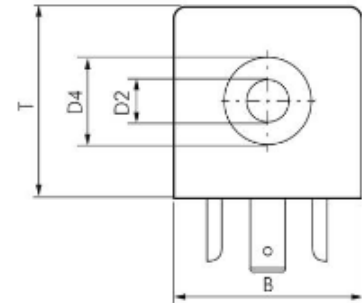
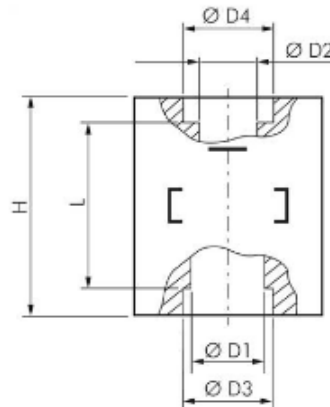
Art. No.: H303.6009

Magnetspule 24 VDC



Ernst Hausammann & Co. AG

CH-8010 Zürich
Rautstrasse 19, Postfach
Tel 0800 815 844
Fax +41 44 491 22 11
info@hausammann.com
www.hausammann.com



Artikelbeschreibung

Lieferumfang:

Magnetspule inkl. Stecker

Hinweis:

Diese Magnetspulen sind ausschließlich als Ersatzteile für von uns vertriebene Magnetventile mit Angabe der Magnetbauform vorgesehen. Für einen Einsatz mit anderen Ventilen übernehmen wir keine Gewähr!

Leistung	13 W
Steckergröße	3
Außenabmessung [mm]	30 x42 x 39
Abstand Ankerbohrungen L [mm]	40
Ankerbohrungen unten D1 [mm]	14,8
Ankerbohrungen oben D2 [mm]	10,2
Ansenkung unten D3 [mm]	18,0
Ansenkung oben D4 [mm]	20,1